

国道道路改築工事（(仮称) 笹曾根橋下部工（P 2～P 4））の

一般競争入札の実施について

地方自治法第 234 条第 1 項の規定により、一般競争入札を次のとおり実施する。

また、本工事は、技術力等の価格以外の評価を行うために必要な資料（以下「技術資料」という。）、「入札書」及び「工事費内訳書」を同時に提出する「一般競争入札（総合評価方式）**同時提出型**」の試行対象工事である。

なお、この入札は、紙入札により執行する。

令和 3 年 1 月 22 日

千葉県道路公社 副理事長 平野秀明

1 一般競争入札に付する事項

- | | |
|---------------|--|
| (1) 工事名 | 国道道路改築工事((仮称) 笹曾根橋下部工(P 2～P 4)) |
| (2) 工事を施工する場所 | 一般国道 1 2 6 号 (山武東総道路) 匝瑳市高野 |
| (3) 工事期間 | 2 6 0 日 |
| (4) 工事の概要 | |
| ア 目的 | 供用中の銚子連絡道路と接続する銚子連絡道路二期線(横芝光町～匝瑳市)の匝瑳市高野笹曾根地区において、(仮称) 笹曾根橋の橋脚下部工を施工するものである。 |
| イ 規模等 | 橋梁下部工 橋脚 3 基 (P 2、P 3、P 4) |
| ウ 構造形式 | 張出し式橋脚 |
| エ 工法 | 場所打ち杭工法 (オールケーシング工法) |
| オ 概要図 | 別に配布する工事概要図のとおりである。 |
| (5) 主要資材 | 生コンクリート 2,285.1m ³ 鉄筋 238.23t |
| (6) 予定価格 | 落札決定後公表とする。 |
| (7) 入札方式 | |

本工事は、「入札書」及び「工事費内訳書」の提出時に、「技術資料」を受け付け、価格以外の要素と価格を総合的に評価して落札者を決定する総合評価方式の対象となる工事である。

(8) その他

本工事は、建設工事に係る資材の再資源化等に関する法律（平成12年法律第104号）に基づき、分別解体等及び特定建設資材廃棄物の再資源化の実施が義務づけられた工事である。

2 入札参加者に必要な資格に関する事項

本工事の入札に参加する者に必要な資格は、次のとおりである。

- (1) 千葉県建設工事等入札参加業者資格者名簿（以下「資格者名簿」という。）における

土木一式工事に登載されている者のうち、建設業法に定める土木工事業の特定建設業の許可を受けている者で、千葉県建設工事請負業者等指名停止措置要領に基づく指名停止措置を、本工事の一般競争入札参加資格確認申請書提出期限日から本工事の開札の時までの間、受けていない者。

- (2) 令和2年度「国道道路改築工事((仮称)笹曾根橋下部工(P5～A2))」に入札参加申請をしていない者。
- (3) 資格者名簿における、土木一式工事の格付がA等級である者。
- (4) 県内に本店があるもの。
- (4) 1級土木施工管理技士又はこれと同等以上の資格（建設業法第15条第2号イに該当する資格）を有する者で、監理技術者資格者証を有する者を本工事に専任で配置できる者。
- (5) 過去15年間（入札公告の前年度までの15か年度間に当該年度の入札公告の日までを加えた期間（平成17年4月1日～令和3年1月22日））に、本工事と同種工事（杭基礎工を含む橋梁下部工事）を元請で施工した実績のある者。
ただし、千葉県経常建設共同企業体取扱要綱に基づき結成された経常建設共同企業体(以下「経常JV」という。)にあっては、いずれかの構成員に当該実績がある者。
- (6) 経常JVで参加した場合には、その構成員は参加することができない。
- (7) 上記1に示した工事に係る設計業務等の受託者又は当該受託者と資本若しくは人事面において関連がないこと。

ア この工事に係る設計業務等の受託者

商号 中央コンサルタンツ株式会社

所在地 愛知県名古屋市西区那古野二丁目11番23号

イ 当該受託者と資本若しくは人事面において関連がある者

(ア) 当該受託者の発行済株式総数の100分の50を超える株式を有し、又はその出資の総額の100分の50を超える出資をしている者

(イ) 代表権を有する役員が当該受託者の代表権を有する役員を兼ねている者

- (8) 地方自治法施行令第167条の4の規定のほか、次の各号に該当しない者

ア 手形交換所による取引停止処分を受けてから2年間を経過しない者又は本工事の入札日前6か月以内に手形、小切手を不渡りした者

イ 会社更生法（平成14年法律第154号）の適用を申請した者で、同法に基づく裁判所からの更生手続開始決定がされていない者

ウ 民事再生法（平成11年法律第225号）の適用申請をした者で、同法に基づく裁判所からの再生手続開始決定がされていない者

3 総合評価に関する事項

- (1) 総合評価の方法

ア 評価方法を**簡易型**とする。

イ 「標準点」を100点とし、「加算点」の最高点を30点とする。

ウ 「加算点」の算出方法は、下表（2）の評価項目毎に評価を行った結果、得られた「評価点の合計値」が、入札参加者のうち、最も高い者に30点の「加算点」を与える。その他の者は「評価点の合計値」に応じ按分して求められる点数を「加算

点」として与える。

エ 価格と価格以外の要素がもたらす総合評価は、入札参加者の「標準点」と上記によって得られる「加算点」の合計を、当該入札者の入札価格で除して得た数値（以下「評価値」という。）をもって行う。

(2) 価格以外の評価点の算定方法

ア 価格以外の評価点を算定する評価項目及び評価基準

評価項目	配点	評価基準	評価点
ア 施工計画の評価 課題① 場所打ち杭に関する施工上の工夫 課題② 橋脚躯体工に関する施工上の工夫	10点	総合的に優れる	10点
		適切で優れる	6点
		適切で良好	3点
		適切で可	0点
	不適切である（法令違反の記載）	無効	
イ 企業の施工実績 ・過去10年間の同種工事の施工実績により評価する。	2点	国・県等の実績あり	2点
		市町村等の実績あり	1点
		その他の実績又は実績なし	0点
ウ 工事成績評定 ・千葉県所掌工事（千葉県道路公社発注工事を含む）「工種：土木一式」における工事成績評定点の平均により評価する。 ・対象となる評定点がない場合は、平均点を65点とみなす。	6点 ～ -4点	80点以上	6点
		80点未満77.5点以上	5点
		77.5点未満75点以上	4点
		75点未満72.5点以上	3点
		72.5点未満70点以上	2点
		70点未満65点以上	0点
		65点未満	-4点
エ 優良工事表彰対象工事 ・過去2か年度間の「工種：土木一式」における優良工事表彰対象工事を評価する。	2点	優良工事表彰対象工事あり	2点
		なし	0点
オ ISO認証取得 ・ISO9001又はISO14001の取得について評価する。	1点	取得あり	1点
		なし	0点
カ 不誠実な行為 ・千葉県所掌工事（千葉県道路公社発注工事を含む）における過去の不誠実な行為の有無。	0点 ～ -4点	なし	0点
		過去1年間に不誠実な行為による文書注意あり	-2点
		過去2年間に不誠実な行為による指名停止あり	-4点
キ 配置予定技術者の施工経験 ・過去10年間の同種工事の施工経験により評価する。	2点	国・県等の実績あり	2点
		市町村等の実績あり	1点
		その他工事の実績又は実績なし	0点

評価項目	配点	評価基準	評価点
ク 主任（監理）技術者として施工した千葉県所掌工事（千葉県道路公社発注工事を含む）における過去4か年度間に完成した「工種：土木一式」での工事成績	2点	80点以上の実績あり	2点
		なし	0点
ケ 若手技術者・女性技術者の配置 ・若手技術者（40歳未満）又は女性技術者で主任技術者と同等の資格を有する者を現場代理人又は主任（監理）技術者として配置する場合に評価	1点	配置あり	1点
		なし	0点
コ 継続教育（CPD）の取組状況 ・各団体（（一社）全国土木施工管理技士会連合会又は（公社）日本技術士会）の推奨単位の取得状況を評価	1点	実績あり	1点
		なし	0点
サ 地域精通度 ・過去10年間の当該管内（海匠土木事務所）での施工実績により評価	2点	国・県等の実績あり	2点
		市町村等の実績あり	1点
		その他の実績又は実績なし	0点
シ 災害協定締結の有無 ・協定（「地震・風水害・その他の災害応急対策に関する業務基本協定」（県建設協））の締結を評価	3点	海匠土木事務所との細目協定の締結あり	3点
		千葉県との基本協定の締結あり	2点
		なし	0点
ス 地域特有貢献度 ・千葉県内での地域美化活動のボランティア実績、千葉県内在住の障害者雇用実績、千葉県内在住の高年齢者雇用実績、千葉県内在住の女性雇用実績を評価	1点	いずれか1件に該当	1点
		該当なし	0点
セ 総合評価方式での履行義務違反 ・千葉県所掌工事（千葉県道路公社発注工事を含む）における総合評価方式での履行義務違反について評価する。	0点 ～ -2点	なし	0点
		工事成績評定点の減点措置あり	-2点

イ 価格以外の評価項目における同種工事に該当する工事

- ・ 企業の施工実績に求める同種工事とは、場所打ち杭基礎工を含む橋梁下部工事を元請として施工した工事をいう。
- ・ 配置予定技術者に求める同種工事とは、場所打ち杭基礎工を含む橋梁下部工事を元請として施工管理実績がある工事をいう。

ウ 各項目の評価対象期間

- ・ 企業の施工実績、地域精通度
過去10年間の同種工事の実績及び当該管内での工事施工実績は、入札公告の日

の属する年度を除く、10 か年度間及び当該年度の入札公告日の前日までを加えた期間（平成 22 年 4 月 1 日～令和 3 年 1 月 21 日）に完成した工事を評価する。

- ・ 工事成績評定

工事成績の平均点の評価対象とする工事は、以下の工事を対象とする。

- 1 入札公告の日の属する年度を除く、直近の過去 2 か年度間（平成 30 年 4 月 1 日～令和 2 年 3 月 31 日）に完成した千葉県発注（千葉県道路公社発注を含む）の総合評価方式で落札した同工種の工事成績を評価の対象とする。
- 2 ただし、上記 1 に該当する工事が無い場合は、入札公告の日の属する年度を除く、直近の過去 2 か年度間（平成 30 年 4 月 1 日～令和 2 年 3 月 31 日）に完成した千葉県発注（千葉県道路公社発注を含む）の同工種全ての工事成績を評価の対象とする。
- 3 ただし、上記 2 に該当する工事が無い場合は、入札公告の日の属する年度を除く、直近の過去 5 か年度間（平成 27 年 4 月 1 日～令和 2 年 3 月 31 日）に完成した千葉県発注（千葉県道路公社発注を含む）の同工種全ての工事成績を評価の対象とする。

- ・ 過去の不誠実な行為

千葉県所掌工事（千葉県道路公社発注工事を含む）における過去の不誠実な行為について、不誠実な行為による「過去 2 年間指名停止あり」については指名停止期間（平成 31 年 1 月 22 日～令和 3 年 1 月 21 日）にかかるものを減点の対象とする。

不誠実な行為による「過去 1 年間に文書注意あり」については文書注意日（令和 2 年 1 月 22 日～令和 3 年 1 月 21 日）にかかるものを減点の対象とする。

- ・ 優良工事表彰対象工事

過去 2 か年度間の優良工事表彰対象工事は平成 30 年度（平成 29 年度完成工事）又は令和元年度（平成 30 年度完成工事）の当該工種において、千葉県優良建設工事表彰要綱第 2(1)～(5)<1>の全てに該当する優れた工事を評価する。

- ・ 配置予定技術者の施工経験

配置予定技術者の過去 10 年間の同種工事の施工経験は、入札公告の日の属する年度を除く、10 か年度間及び当該年度の入札公告の前日までを加えた期間（平成 22 年 4 月 1 日～令和 3 年 1 月 21 日）に完成した工事を評価する。評価対象期間に出産や育児等による休業期間がある場合は、評価対象期間を延長する。また、途中変更していた場合は、従事期間が最も長い技術者のみ評価する。

- ・ 主任（監理）技術者の工事成績

主任（監理）技術者として施工した同工種の工事成績は、直近の過去 4 か年度間（平成 28 年 4 月 1 日～令和 2 年 3 月 31 日）に完成した千葉県所掌工事（千葉県道路公社発注工事を含む）を評価する。評価対象期間に出産や育児等による休業期間がある場合は、評価対象期間を延長する。また、途中変更していた場合は、従事期間が最も長い技術者のみ評価する。

- ・ 総合評価方式での履行義務違反

千葉県所掌工事（千葉県道路公社発注工事を含む）における総合評価方式の履行義務違反は、入札公告の日の属する年度を除く、直近の過去 1 か年度間（平成

31年4月1日～令和2年3月31日)の履行義務違反を評価する。

エ 配置予定技術者を複数提出している場合は、配置予定技術者に係る「キ 配置予定技術者の施工経験」、「ク 主任(監理)技術者の工事成績」、「ケ 若手技術者・女性技術者の配置」及び「コ 継続教育(CPD)の取組状況」の評価点の合計値が最も低い技術者で評価するものとする。

オ 「千葉県所掌工事」とは、県土整備部、農林水産部、総務部、防災危機管理部、警察本部、教育庁、企業局(旧企業土地管理局等・旧水道局)、病院局、千葉県道路公社所掌の工事とする。

(3) 評価内容の担保

「ア 施工計画の評価」、「キ 配置予定技術者の施工経験」、「ク 主任(監理)技術者の工事成績」、「ケ 若手技術者・女性技術者の配置」、「コ 継続教育(CPD)の取組状況」について、履行状況について確認を行う。受注者の責において、評価内容が満足できない場合は、工事成績評定を減ずる。この場合の減点は、考査項目「法令遵守等」の総合評価による減点として3点減ずるものとする。

なお、履行状況が特に悪質と認められる場合は、指名停止措置を行う。

(4) 上記に定めのない事項については、「千葉県総合評価方式ガイドライン(令和2年10月)」に基づき行うものとする。

4 入札執行

資格確認の結果として資格を有すると認められた者が一人の場合においても入札を執行することとし、また、入札執行の結果として有効な入札者が一人の場合においても落札決定を行うこととする。ただし、低入札価格調査の結果により有効な入札がなくなった場合は入札を取り止めることとする。

第1回目の入札が予定価格の制限の範囲内でない場合は、再度入札を行うこととし、この場合、改めて通知する。なお、再度入札の回数は1回とし、再度入札においても内訳書の添付を必要とする。

(1) 入札書(入札金額書) 受付期間

ア 期間 令和3年2月25日(木)から令和3年3月1日(月)まで

イ 時間 午前9時から午後5時まで【必着】

ウ 提出先 千葉県道路公社 総務部 総務企画課

〒260-0013 千葉市中央区中央2-5-1 千葉中央ツインビル2号館7階

電話 043(227)9331

エ 提出方法 郵送又は託送(書留郵便等、記録の残るものに限る)

持参又は電送(ファクシミリ等)によるものは受け付けない。

(2) 「技術資料」及び「工事費内訳書」と同じ封筒に入れ提出すること。

なお、「入札書」と「工事費内訳書」については、それぞれ個別の封筒に入れ、のり付けした上で、「技術資料」と同じ封筒に入れること。

(3) 開札について

ア 日時 令和3年3月23日(火) 午前10時00分

イ 場所 千葉県道路公社 本社

千葉市中央区中央2-5-1 千葉中央ツインビル2号館7階

- ウ 注意事項 ①入札参加業者は必ず開札に立ち会うこととし、欠席した場合は、その参加業者が行った入札は無効とする。
- ②開札日当日は、「誓約書」が必要となり、代理人は「委任状」も必要となるので持参すること。

5 入札参加資格の確認等

本工事の入札参加を希望する者は、一般競争入札参加資格確認申請書及び関係資料（以下「資格確認資料」という。）の提出期間中に、資格確認資料を郵送又は託送により提出し、入札参加資格の確認を受けなければならない。

なお、持参又は電送（ファクシミリ等）によるものは受け付けない。

また、提出期限以降における資格確認資料の差し替え及び再提出は認めない。

(1) 資格確認資料の提出期間等

ア 期間 令和3年2月5日(金)から令和3年2月9日(火)まで

イ 時間 午前9時から午後5時まで【必着】

ウ 提出先 千葉県道路公社 総務部 総務企画課

〒260-0013 千葉市中央区中央 2-5-1 千葉中央ツインビル 2号館 7階

電話 043(227)9331

エ 提出方法 郵送又は託送（書留郵便等、記録の残るものに限る。）

オ 提出部数 2部

(2) 入札参加資格の確認結果通知

令和3年2月16日(火)以降、郵送により通知する。

(3) 注意事項 「技術資料」「入札書」「工事費内訳書」についての提出日は後日となるので、「資格確認資料」と同じ封筒には絶対入れないこと。

6 技術資料の提出

本工事の入札参加を希望する者は、別に配布する、「技術資料」を、郵送又は託送により提出しなければならない。

なお、提出期限以降における技術資料の差し替え及び再提出は認めない。

(1) 提出期間等

ア 期間 令和3年2月25日(木)から令和3年3月1日(月)まで

イ 時間 午前9時から午後5時まで【必着】

ウ 提出先 千葉県道路公社 総務部 総務企画課

〒260-0013 千葉市中央区中央 2-5-1 千葉中央ツインビル 2号館 7階

電話 043(227)9331

エ 提出方法 郵送又は託送（書留郵便等、記録の残るものに限る）

※「入札書」と「工事費内訳書」については、それぞれ個別の封筒に入れ、のり付けした上で、「技術資料」と同じ封筒に入れること。

オ 提出部数 2部

(2) 技術資料の様式

千葉県庁県土整備部技術管理課ホームページより最新の様式をダウンロードして用いる。

7 契約条項等を示す場所

本工事に係る契約書案、入札約款、設計図面及び仕様書（以下「設計図書等」という。）の縦覧及び無償配布を次のとおり行う。

(1) 縦覧期間

令和3年1月22日（金）から令和3年2月4日（木）まで

（千葉県の日に関する条例（平成元年千葉県条例第1号）第1条に規定する県の休日（以下「県の休日」という。）を除く。）

(2) 縦覧時間

午前9時から正午まで及び午後1時から午後5時まで

(3) 縦覧場所

千葉県道路公社 総務部 総務企画課

千葉市中央区中央2-5-1 電話 043(227)9331

(4) 縦覧の申込み

設計図書等の縦覧を希望する者は、電話で申し込むこと。

希望日時を考慮して、縦覧日時を指定する。

(5) 設計図書等の配布

希望者に、次により設計図書等は無償で配布する。

ただし、希望者は未使用のCD-Rを持参し、入力済みCD-Rと交換する。

ア 申込先及び配布場所

千葉県道路公社 総務部 総務企画課

千葉市中央区中央2-5-1 電話 043(227)9331

イ 申込方法

希望者は、令和3年1月22日（金）から令和3年2月4日（木）までに、千葉県道路公社へ電話（会社名、住所、電話番号、担当者名及び工事名を連絡すること）により申し込むこと。（県の休日を除く。午前9時から午後5時まで）

また、一度申し込んだものを取り消す場合も申込期間内に連絡すること。

ウ 配布期間 令和3年1月22日（金）から令和3年2月4日（木）まで

エ 配布時間 午前9時から正午まで及び午後1時から午後5時まで

(6) 設計図書等に対する質問

設計図書等に対する質問がある場合は、千葉県道路公社副理事長あてに書面により提出すること。

ア 提出日 令和3年2月5日（金）から令和3年2月15日（月）まで

イ 時間 午前9時から午後5時まで

ウ 提出先 千葉県道路公社 総務部 総務企画課

千葉市中央区中央2-5-1 電話 043(227)9331

質問に対する回答は、令和3年2月16日（火）までに行う。

8 入札保証金 免除

9 入札書の金額

落札決定に当たっては、入札書の金額に当該金額の **100分の10** に相当する額を加算

した金額（当該金額に1円未満の端数があるときは、その端数金額を切り捨てた金額）をもって落札価格とするので、入札者は、消費税及び地方消費税に係る課税事業者であるか免税事業者であるかを問わず、見積った契約希望金額の**110分の100**に相当する金額とすること。

10 工事費内訳書の提出

(1) 本工事の入札参加を希望する者は、入札金額の内訳を記載した工事費内訳書を提出しなければならない。

なお、工事費内訳書は、原則として県の定めた様式を使用するものとする。

ただし、同様に準じた独自の様式を用いることもできるが、この場合は次に定める要件を備えていることを要する。

ア 内訳については、原則として縦覧用または配布用設計図書等の項目ごとに数量、単価、金額を明記する。

イ 記載を要する項目については、工事種別ごとに次の表のとおりとする。

工事種別	記載を要する項目
建築・設備関連工事	種目別内訳、科目別内訳及び中科目別内訳まで
その他の工事	内訳細別（新土木工事積算大系の工事工種体系における細別）まで

(2) 工事費内訳書は、「入札書」と同時に提出することとし、「入札書」及び「技術資料」と同じ封筒に入れ郵送又は託送すること。（書留郵便等、記録の残るものに限る。）

ただし、「工事費内訳書」及び「入札書」はそれぞれ個別の封筒に入れ、のり付けをした上で、「技術資料」と同じ封筒に入れること。

(3) 工事費内訳書は、「千葉県道路公社発注工事の入札における工事費内訳書取扱要領」（平成27年3月24日制定）（以下、「取扱要領」という。）によるものとする。

(4) 取扱要領第5条に基づく「重大な不備」に該当した場合、入札が無効となるので留意すること。

11 調査基準価格

本件は低入札価格調査制度が適用される入札である。よって、調査基準価格を設定する。当該調査基準価格の設定については、建設工事等低入札価格調査実施要領第4条の規定を適用する。

12 落札者の決定方法

次の各要件に該当する者のうち、総合評価の方法によって得られた評価値の最も高いもの（以下「最高評価値者」という。）を落札者とする。

ただし、落札者となるべき者の入札価格によってはその者により当該契約の内容に適合した履行がなされないおそれがあると認められるとき、又はその者と契約を締結することが公正な取引の秩序を乱すこととなるおそれがある著しく不相当であると認められるときは、その者を落札者とせず、予定価格の制限の範囲内の価格をもって入札した他の者のうち、評価値の最も高い者を落札者とすることがある。

- (1) 入札価格が、千葉県道路公社建設工事等契約事務取扱実施要綱第 11 条により作成された予定価格の制限の範囲内であること。
- (2) 評価値が、標準点を予定価格で除した数値を下回らないこと。

13 低入札価格調査

- (1) 最高評価値者の入札価格が調査基準価格を下回る場合は、落札者の決定を保留とし、調査実施のうえ、後日決定する。入札者にはその決定の通知をする。
- (2) 最高評価値者であっても、入札価格が調査基準価格を下回る場合は、必ずしも落札者とならない場合がある。
- (3) 調査基準価格を下回る価格をもって入札した者のうち、「落札者に必要な条件を満たし、かつ、調査基準価格以上の価格をもって入札した者のうち評価値の最も高い者」に比して評価値が同等以上である者（以下「低価格入札者」という。）は、事後の事情聴取等の調査に協力しなければならない。なお、最高評価値者でなくとも事情聴取を実施する場合があります、事情聴取に協力しない者のした入札は無効とする。
- (4) 低価格入札者は、低入札価格調査の実施者から書類の提出の指示があったときは、開札日の翌日から起算して 5 日以内（この期間に県の休日が含まれる場合にあっては、その休日の日数は、この期間に算入しない。）に、低入札価格調査の実施者から指示された当該書類を作成し提出しなければならない。なお、最高評価値者でなくとも提出しなければならない、規定の期日までに提出しない者のした入札は無効とする。
- (5) 調査の結果、「価格失格判定基準」又は「価格失格判定基準以外の失格判定基準」に該当する場合は、当該低価格入札者のした入札を失格とする。なお、入札に際して提出する工事費内訳書は、調査の資料として使用する。

14 入札の無効

本公告に示した入札参加者に必要な資格のない者及び虚偽の申請を行った者のした入札並びに入札約款等入札に関する条件に違反した入札は、無効とする。

なお、入札参加資格を確認された者であっても、確認後、指名停止措置を受け入札時において指名停止期間中である者は、入札に参加できない。

15 配置予定主任（監理）技術者の確認

- (1) 本工事の入札参加を希望する者は、資格確認資料と併せ、別に配布する「専任配置予定技術者の従事工事等の状況」を提出すること。
また、配置予定技術者を複数提出する場合は、技術者ごとに提出すること。
- (2) 落札者決定後、CORINS 等により配置予定の主任（監理）技術者の専任制違反の事実が確認された場合は、契約を結ばないことがある。なお、病気・死亡・退職等極めて特別な場合で発注者がやむを得ないと認め、適正な工事に支障がないと判断した場合のほかは、配置技術者の変更は認められない。

16 苦情等の申立て

- (1) 本工事の入札に参加申請をしたうえで資格がないとされた者は、その理由について、入札参加資格確認結果通知日から起算して 7 日以内（県の休日を除く。）（令和 3 年

2月26日（金）までに、書面により千葉県道路公社副理事長に説明を求めることができる。理由は説明を求められた日から3日以内（県の休日を除く。）に書面で回答する。

- (2) 総合評価方式による入札において落札者にならなかった者は、その理由について、総合評価方式の評価調書を公表した日から起算して7日以内（県の休日を除く。）に、書面により千葉県道路公社理事長に説明を求めることができる。理由は説明を求められた日から5日以内（県の休日を除く。）に書面で回答する。
- (3) 再苦情の申し立てについては、苦情の申し立てに対する回答の日から7日以内（県の休日を除く。）に、書面により千葉県道路公社副理事長に説明を求めることができる。

17 その他

- (1) 資格確認資料及び技術資料の作成説明会は、実施しない。
- (2) 現場説明会は、実施しない。
- (3) 資格確認資料のヒアリングは、実施しない。
ただし、記載内容が不明確で入札参加資格を確認できない場合には、説明を求めることがある。
- (4) 提出された資格確認資料及び技術資料は、公表し、また無断で使用することはしない。
- (5) 工期は、事情により変更することがある。
- (6) 入札参加者は、入札約款及び契約書案を熟読し、遵守すること。
- (7) 落札者は、資格確認資料に記載した配置予定の技術者を当該工事の現場に専任で配置すること。

なお、他の工事を落札したことにより配置予定の技術者を配置することができなくなったとき等は、入札参加資格の確認結果通知前においては、直ちに申請書の取下げを行い、入札参加資格の確認結果通知後においては、入札してはならない。

これらの行為を行わなかった場合においては、千葉県道路公社建設工事請負業者等指名停止措置要領に基づく指名停止措置を行うことがある。

- (8) 低入札価格調査を受けた者との契約については、契約の保証の額を請負代金額の10分の3以上とする。
- (9) 低入札価格調査を受けた者との契約については、前払金の割合を請負代金額の10分の2以内とする。
- (10) 低入札価格調査を受けた者との契約については、過去2年以内に完成した工事等に関して、以下に該当する場合は、主任（監理）技術者とは別に同一の資格を満たす技術者を専任で1名現場に配置することとする。
 - ア 65点未満の工事成績評定を受けている者
 - イ 発注者から施工中又は施工後において、瑕疵に起因し工事請負契約に基づく補修（軽微な手直しは除く。）又は損害賠償を請求された者
 - ウ 品質管理等に関し、指名停止を受けた者
 - エ 自らに起因して工期を大幅に遅延させた者

- (11) 「資格確認資料」「技術資料」「入札書」「工事費内訳書」に係る提出の日付は、それぞれの受付期間内の日付とすること。

(12) 開札日に持参する「誓約書」及び「委任状」に係る日付は、開札日の日付とするこ
と。

18 問い合わせ先

千葉県道路公社 総務部 総務企画課

電話 043(227)9331

工事概要図

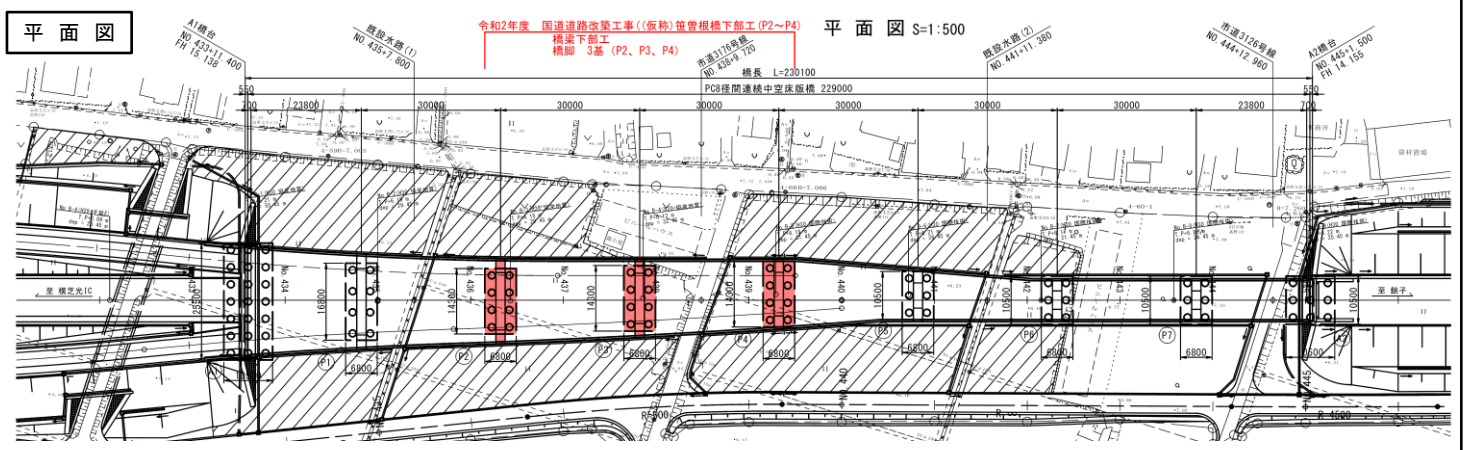
工事名 国道道路改築工事((仮称)笹曾根橋下部工(P2~P4))

工事箇所 匝瑳市 高野

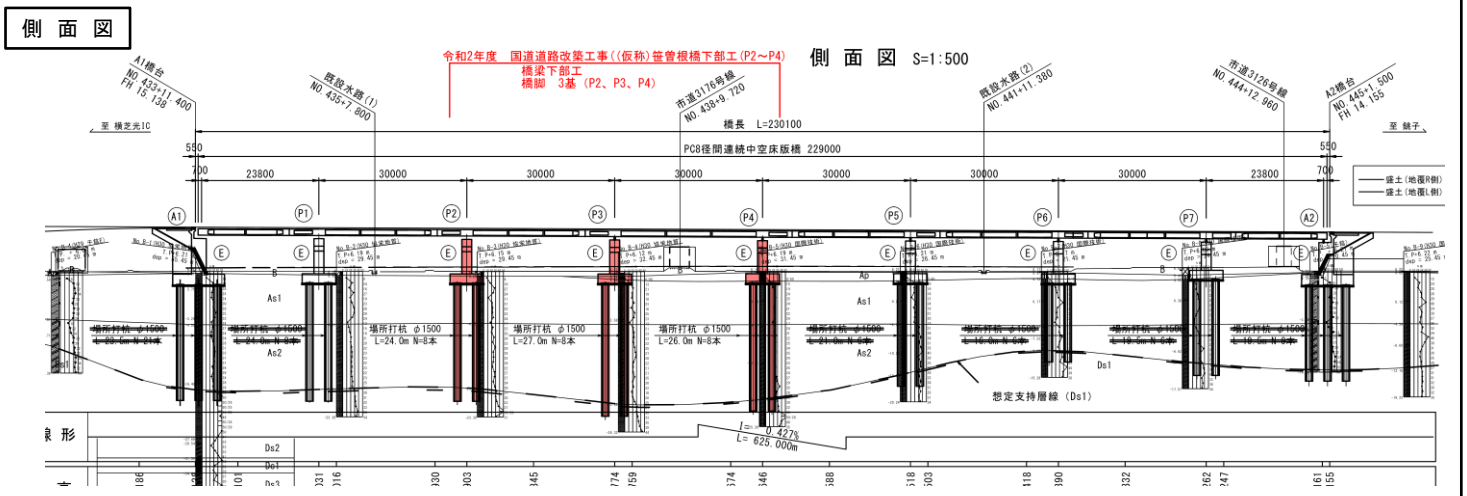
位置図



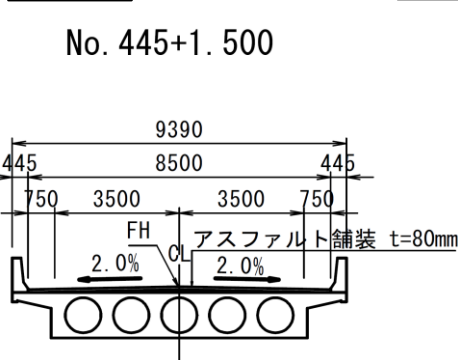
平面図



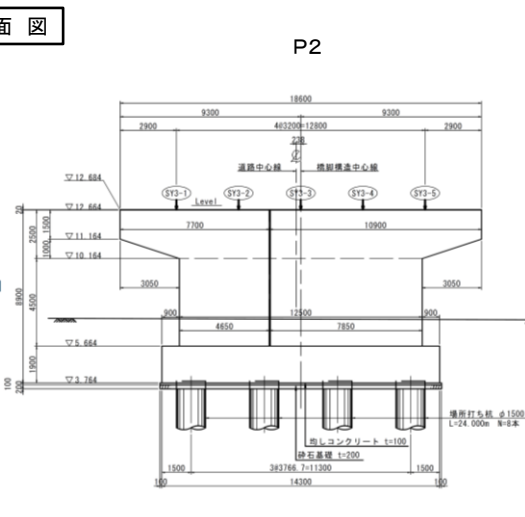
側面図



上部断面図



正面図



断面図

